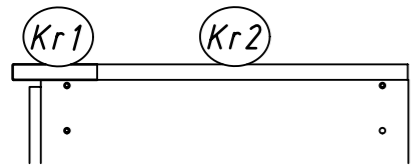
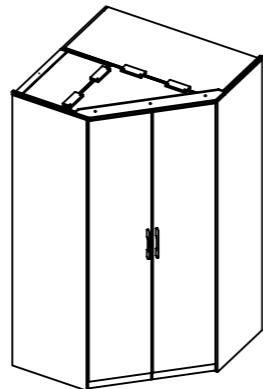
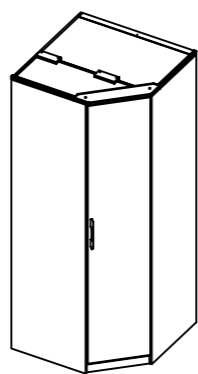
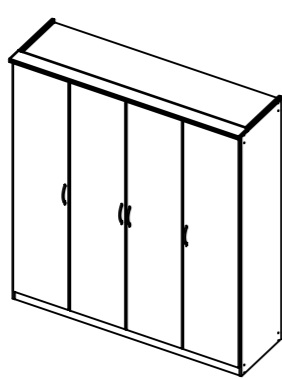


1.

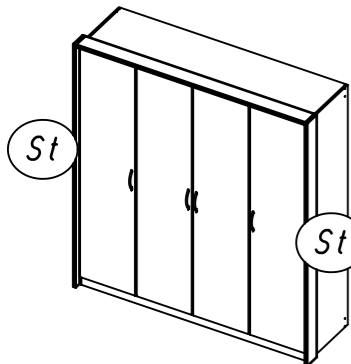
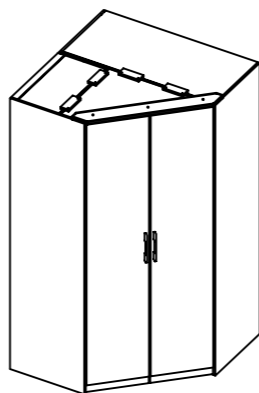
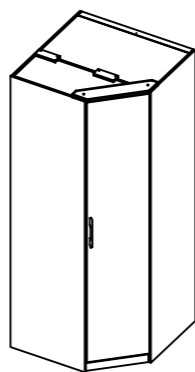
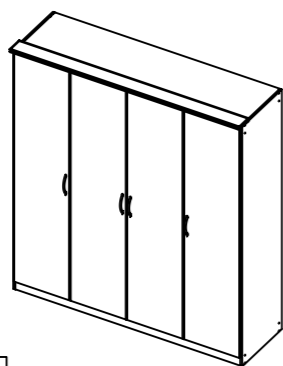
ME203_08



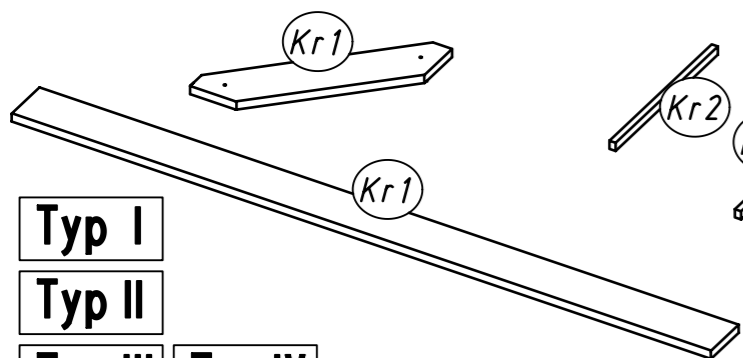
Typ I



Typ II



Typ III



Typ I

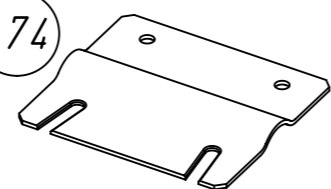
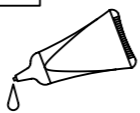
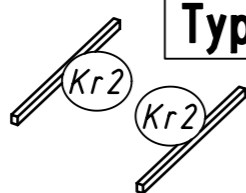
Typ II

Typ III Typ IV

Typ I

11

174



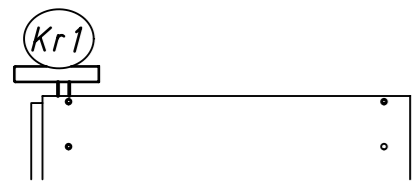
547

4x35

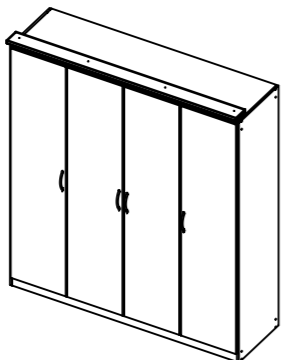
202



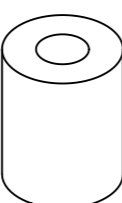
4.5x16



Typ IV

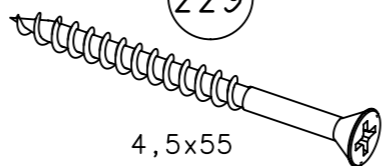


626



ø16x20

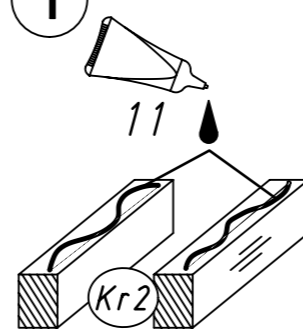
229



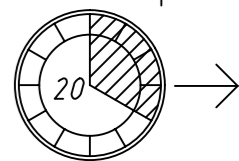
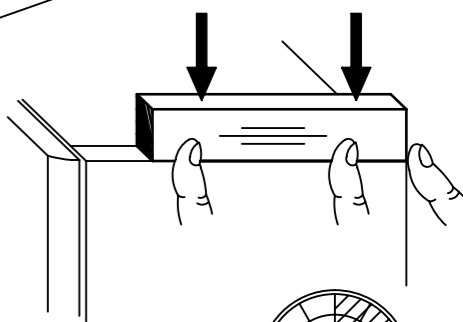
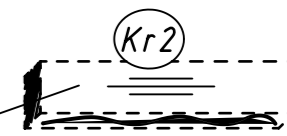
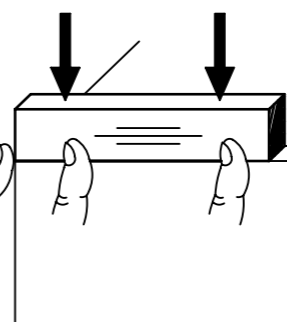
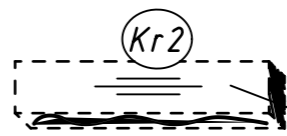
4,5x55

2.

1



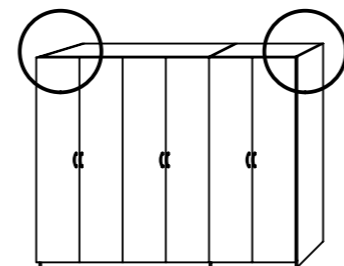
Typ I



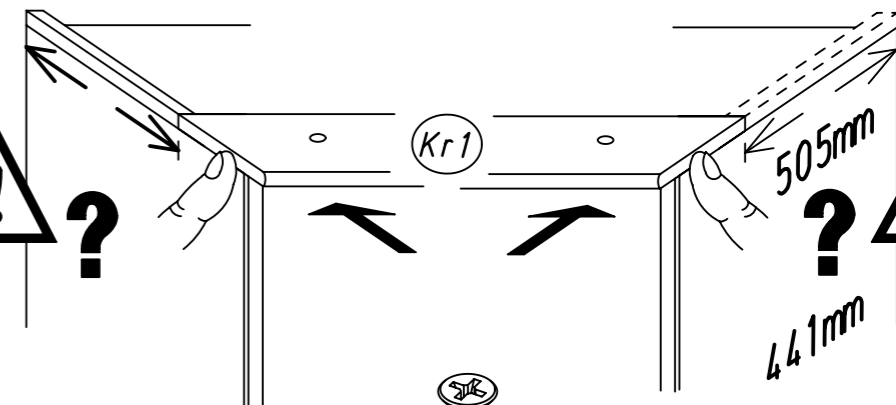
2

547

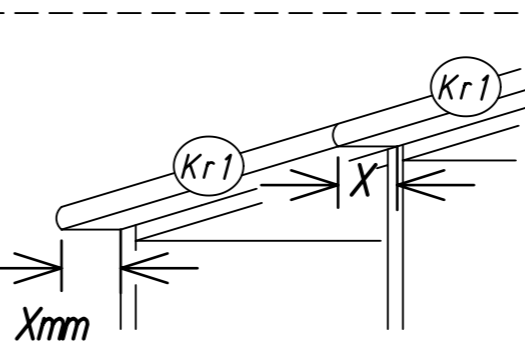
Typ I Typ II Typ III



?



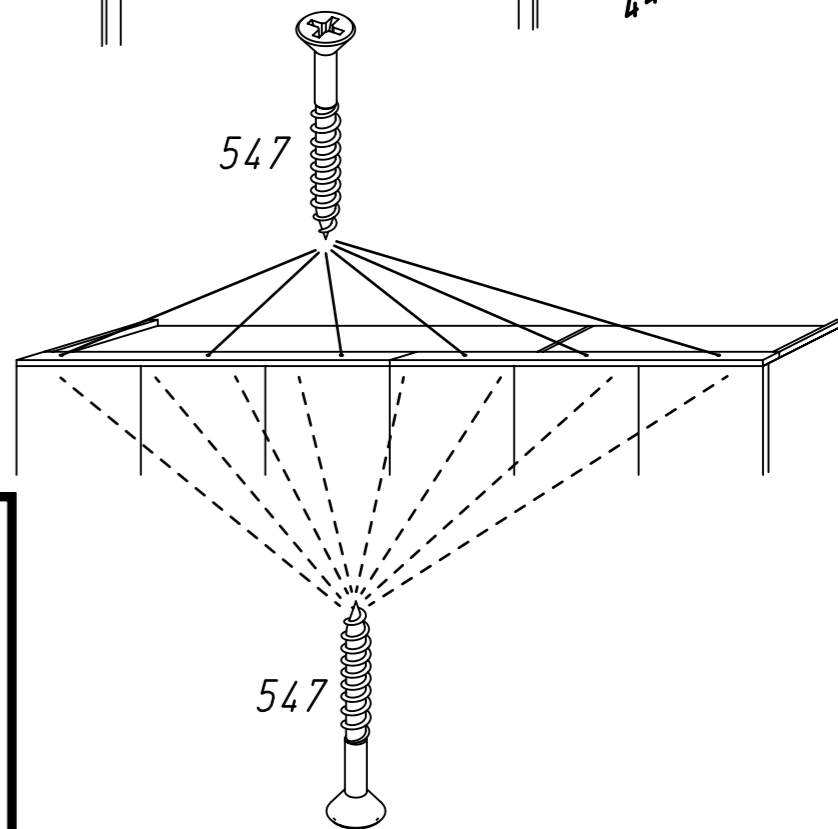
?



Xmm

Kr1

547



547

